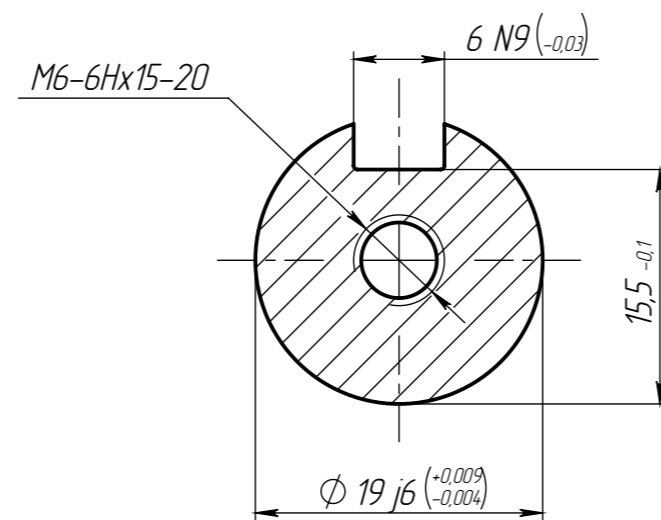


A-A (2 : 1)



B

